

**DEMANDE D'AUTORISATION D'EXPLOITER
NOTICE HYGIENE ET SECURITE**

PARC EOLIEN DE COATJEGU



Rédigé par :



Préparé pour :

PARC EOLIEN NORDEX XXIV S.A.S.
23 RUE D'ANJOU
75008 PARIS

Février 2014

Sommaire

1	Introduction.....	4
1.1	Fonctionnement d'un parc éolien	4
1.2	Le parc éolien de Coatjégu	4
1.2.1	Présentation	4
1.2.2	Eolienne NORDEX N100 Version Gamma	5
1.2.3	Organisation du travail.....	9
2	Sécurité	11
2.1	Risques pour la santé et la sécurité du personnel intervenant – Introduction	11
2.2	Identification des risques et Mesures de prévention / protection	11
2.2.1	Machines.....	11
2.2.2	Conditions météorologiques.....	13
2.2.3	Installations électriques	14
2.2.4	Interventions en hauteur (y compris au moyen d'appareils de levage de personnes)	16
2.2.5	Appareils de levage de charges	21
2.2.6	Manutention manuelle de charges	22
2.2.7	Equipements sous pression.....	23
2.2.8	Circulation de piétons, véhicules et engins.....	23
2.2.9	Agents chimiques	23
2.2.10	Autres sources de risques.....	26
3	Organisation de la prévention et des secours	27
3.1	Institutions et organismes de prévention	27
3.1.1	CHSCT	27
3.1.2	Services de santé au travail et Surveillance médicale.....	27
3.2	Information et formation du personnel intervenant	27
3.2.1	Affichage.....	27
3.2.2	Formation	28
3.3	Gestion des situations d'urgence.....	29
3.3.1	Numéros d'urgence	29
3.3.2	Circuits d'évacuation en cas de sinistre	29
3.3.3	Moyens de détection et/ou d'extinction incendie.....	29
3.3.4	Premiers secours.....	29
4	Conditions de travail	30

4.1	Hygiène et Restauration	30
4.1.1	Installations sanitaires et locaux de restauration	30
4.1.2	Aération et assainissement.....	30
4.1.3	Nettoyage	31
4.1.4	Repas	31
4.2	Ambiances physiques	31
4.2.1	Ambiance thermique.....	31
4.2.2	Ambiance lumineuse.....	31
4.2.3	Ambiance sonore.....	31
4.2.4	Champs électromagnétiques.....	31
4.2.5	Vibrations.....	32
5	Glossaire.....	33
6	Références.....	34
6.1	Lois et réglementations	34
6.2	Normes	34
6.3	Fiches de données de sécurité	35
6.4	Autres textes	35
6.5	Documents NORDEX	35

1 Introduction

1.1 Fonctionnement d'un parc éolien

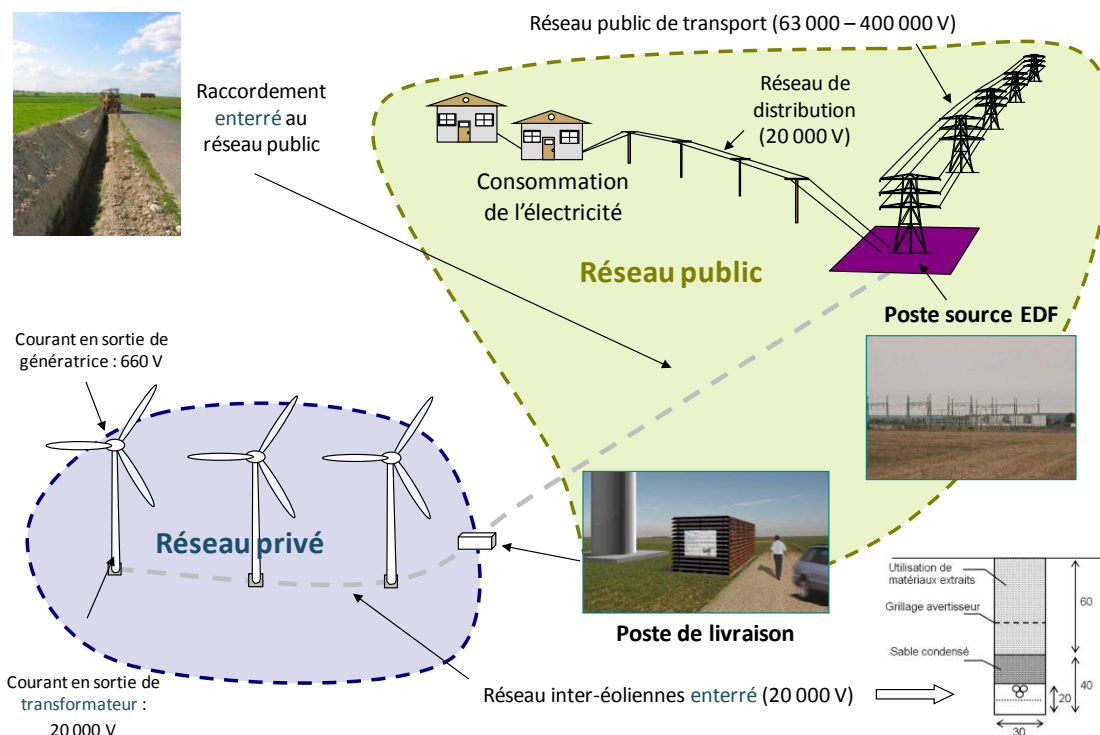


Figure 1 – Principe de fonctionnement d'un parc éolien

1.2 Le parc éolien de Coatjégu

1.2.1 Présentation

Le parc éolien de Coatjégu est constitué des équipements suivants :

- 5 aérogénérateurs de type NORDEX N100-R100 Version Gamma :
 - Diamètre du Rotor : 99,8 m
 - Hauteur au Moyeu : 100 m
 - Puissance / aérogénérateur : 2 500 kW
- 1 point de raccordement au réseau de distribution électrique, également appelé poste de livraison ;
- 1 réseau inter-éolien (réseau électrique + réseau communication).

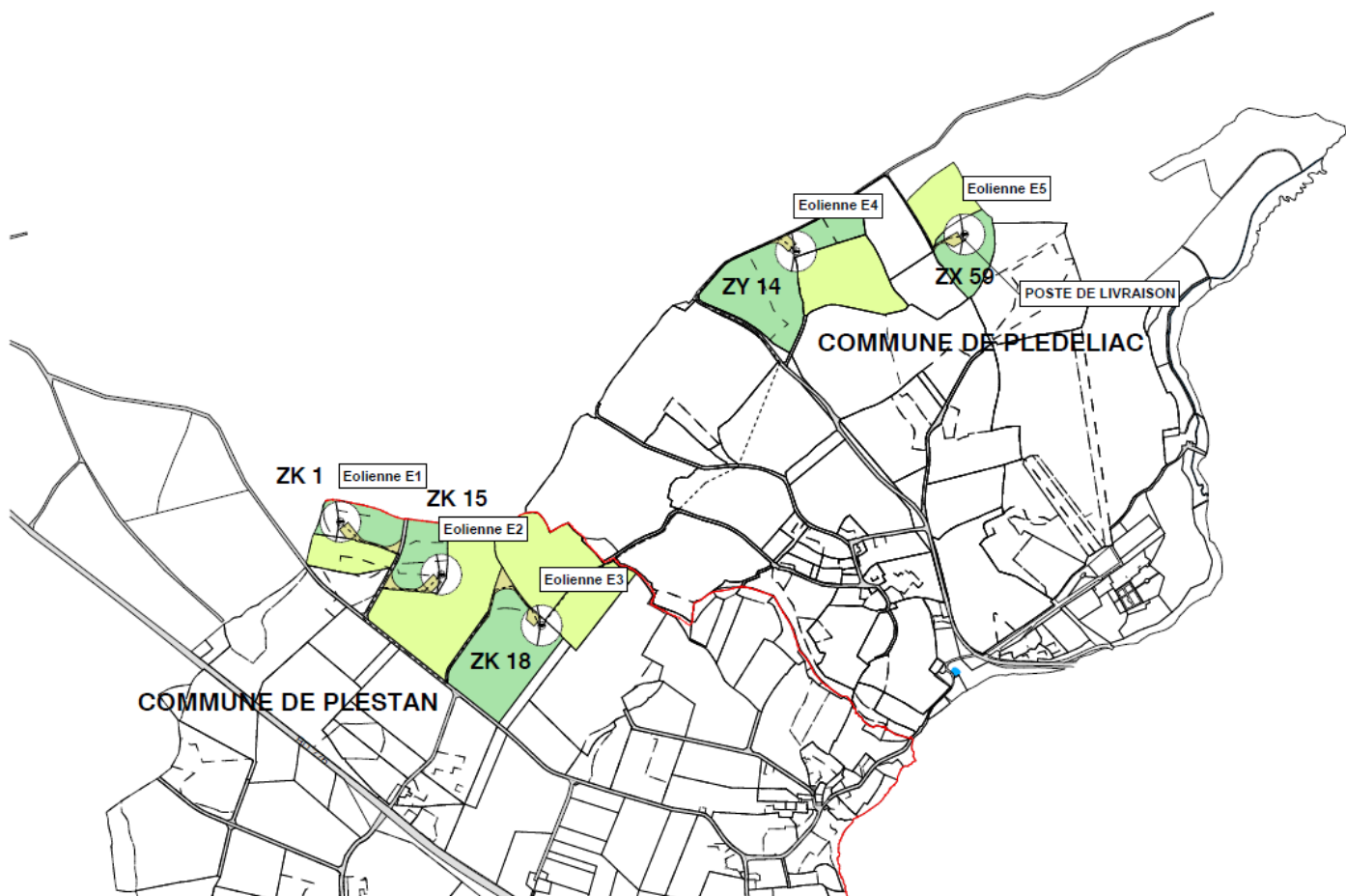


Figure 2 : Schéma d'implantation des éoliennes

▪

1.2.2 Eolienne NORDEX N100 Version Gamma

Le parc éolien de Coatjégu est équipé d'éoliennes NORDEX N100-R100 avec transformateur interne.

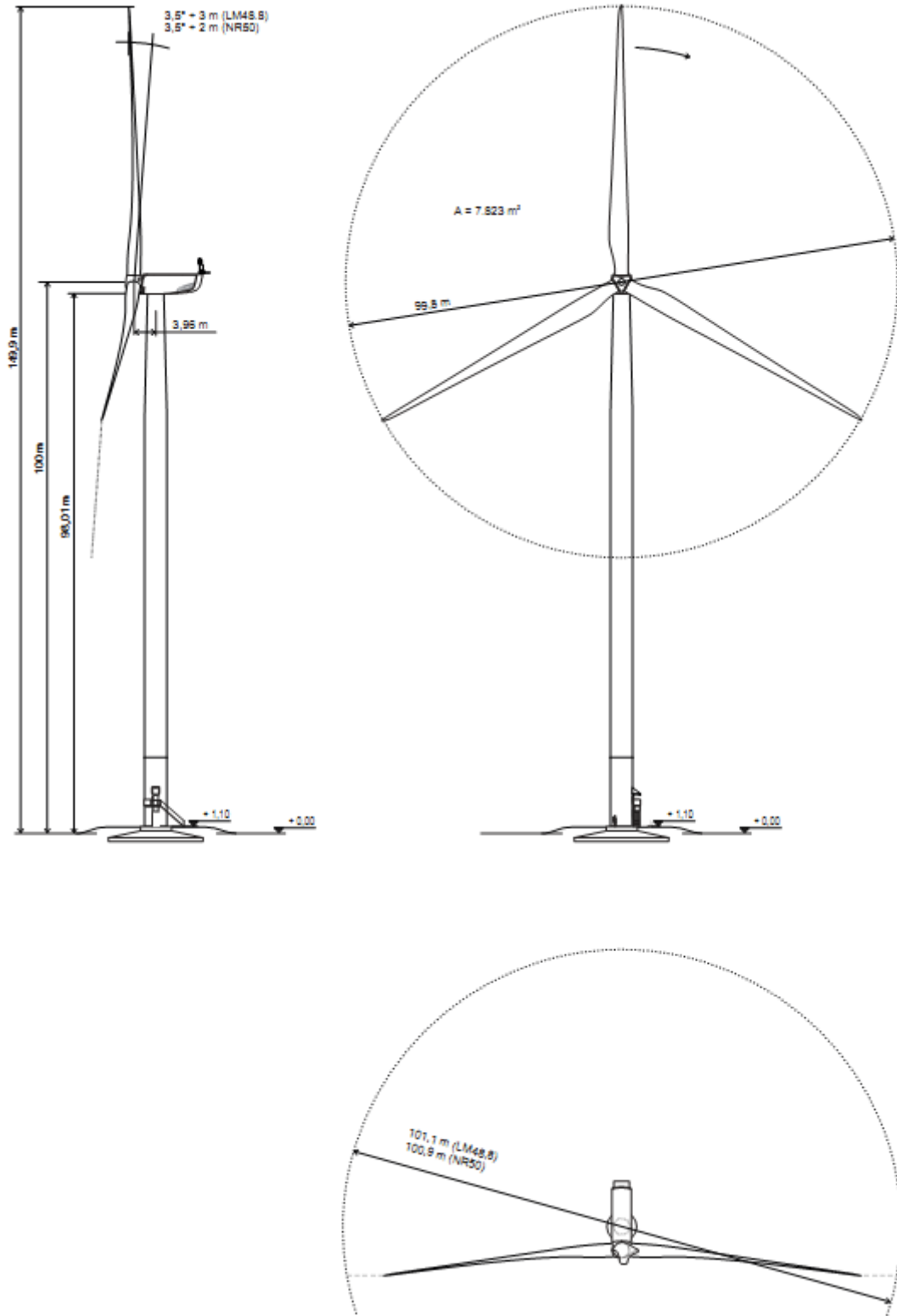


Figure 3 – Vue d'ensemble de l'éolienne NORDEX N100/2500 et hauteur de moyeu (transformateur interne)

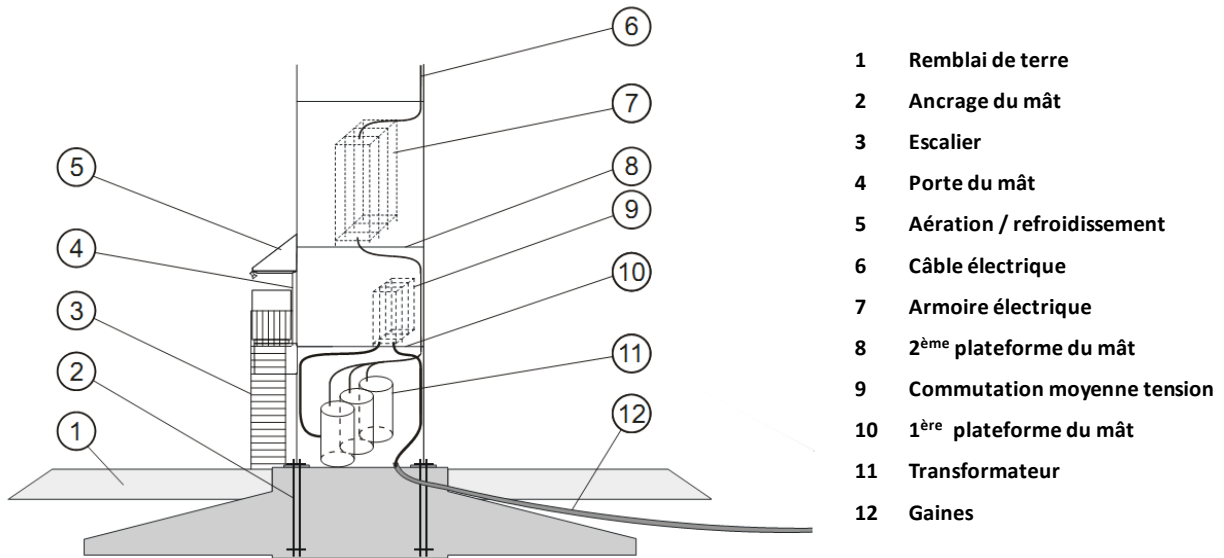
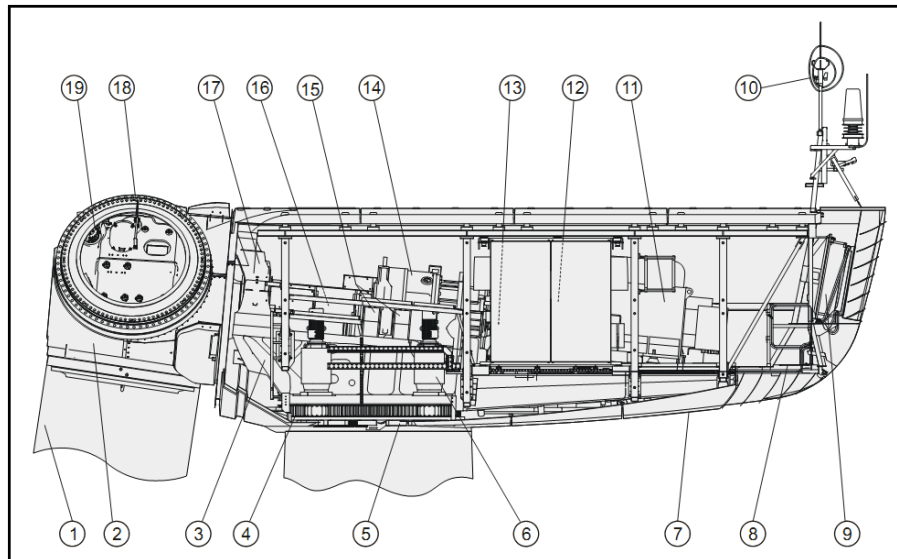


Figure 4 – Vue d'ensemble du pied de mât



- | | | | |
|----|--|----|---|
| 1 | Pale | 11 | Génératrice |
| 2 | Moyeu | 12 | Coupleur |
| 3 | Châssis machine | 13 | Frein rotor |
| 4 | Roulements Système d'orientation nacelle | 14 | Multiplicateur |
| 5 | Frein Système d'orientation nacelle | 15 | Appui multiplicateur |
| 6 | Entraînement Système d'orientation nacelle | 16 | Arbre rotor |
| 7 | Nacelle | 17 | Palier rotor |
| 8 | Trappe pour l'utilisation de l'appareil de levage intégré à la nacelle | 18 | Roulements Système d'orientation pale |
| 9 | Echangeur thermique | 19 | Entraînement Système d'orientation pale |
| 10 | Anémomètres | | |

Figure 5 – Vue d'ensemble de la nacelle d'une éolienne NORDEX Version Gamma

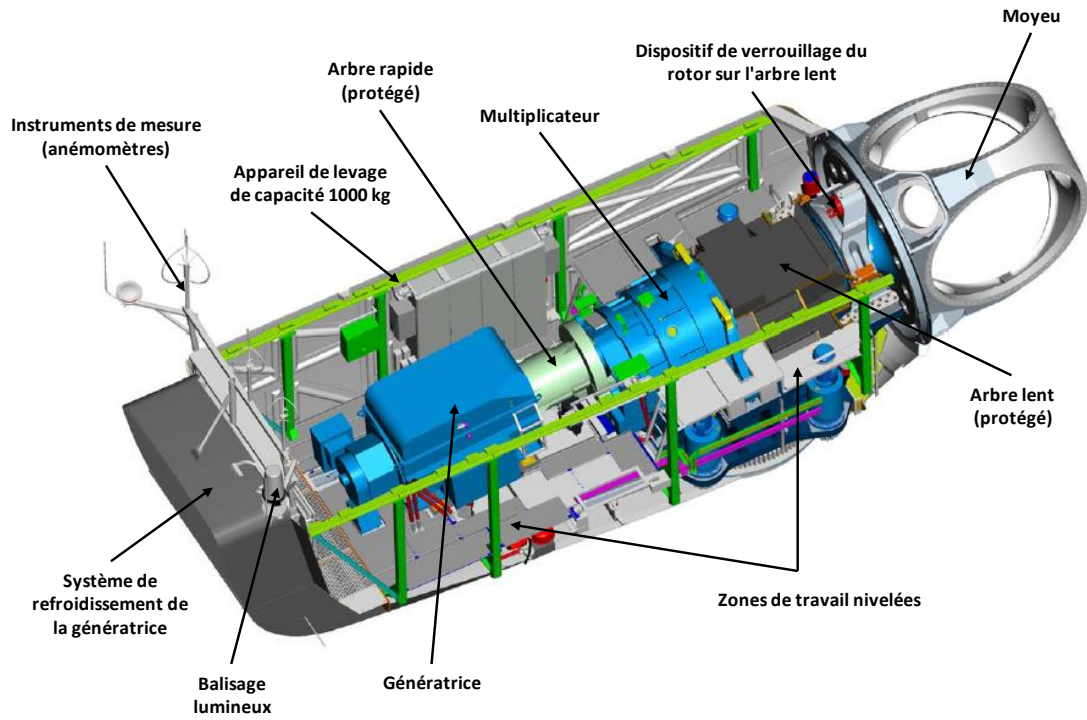


Figure 6 – Nacelle d'une éolienne NORDEX Version Gamma

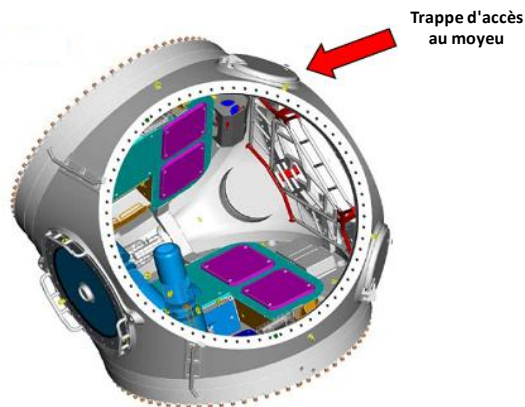


Figure 7 – Moyeu d'une éolienne NORDEX Version Gamma

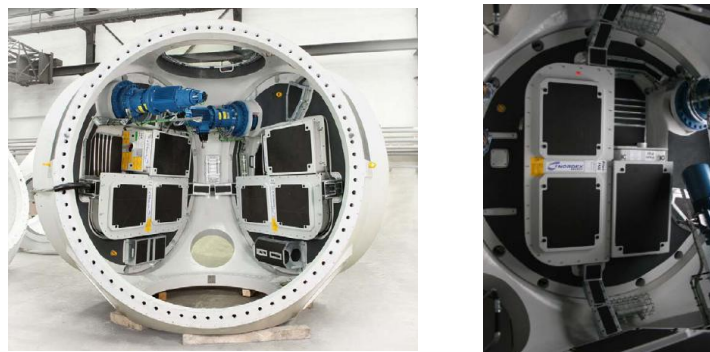


Figure 8 – Moyeu d'une éolienne NORDEX Version Gamma : Détail

1.2.3 Organisation du travail

1.2.3.1 Effectifs et nature des interventions

Le parc éolien ne compte pas de personnel permanent. Du personnel est amené à intervenir sur le parc éolien pour les opérations suivantes :

- Maintenance préventive ;
- Maintenance curative ;
- Inspections et vérifications d'équipements ;
- Suivi environnemental.

Ces interventions sont soit programmées plusieurs jours voire plusieurs semaines à l'avance (ex : maintenance préventive, maintenance curative lourde, inspections et vérifications périodiques...), soit déclenchées rapidement, souvent le jour même, suite à la détection d'un défaut sur un aérogénérateur via le système de supervision (SCADA = Supervisory Control And Data Acquisition).

Pour les aérogénérateurs, la fréquence des opérations de maintenance préventive est la suivante :

- Maintenance Type 1 (T1) : 300 à 500 heures de fonctionnement après mise en service ;
- Maintenance Type 2 (T2) : maintenance semi-annuelle ;
- Maintenance Type 3 (T3) : maintenance annuelle (inclut la maintenance T2) ;
- Maintenance Type 4 (T4) : maintenance après 5 ans (inclut la maintenance T3).

Les effectifs affectés aux opérations sont variables. Ainsi, si les interventions de maintenance curative courantes sur les aérogénérateurs sont effectuées par des équipes de 2 techniciens, les opérations de maintenance curative lourde (remplacement de composants importants, par exemple un multiplicateur ou une pale d'aérogénérateur) mobilisent des effectifs plus importants, notamment en raison de la mise en œuvre d'appareils de levage. Suivant la nature de l'intervention, les effectifs peuvent alors représenter entre 10 et 20 personnes.

1.2.3.2 Horaires de travail

La durée des interventions sur l'installation varie de moins d'une heure à plusieurs jours, en fonction de la nature des travaux.

La réglementation française en matière de durée du travail doit être appliquée. En particulier, sauf exceptions prévues par le Code du Travail, les durées maximales de travail doivent être respectées :

Durée quotidienne maximale	10 heures
Durée hebdomadaire maximale absolue (au cours d'une même semaine)	48 heures
Durée hebdomadaire maximale moyenne (calcul sur une période quelconque de 12 semaines consécutives)	44 heures

1.2.3.3 Personnel

Le personnel de la société NORDEX XXIV S.A.S. n'est pas amené à intervenir sur l'installation.

La société NORDEX XXIV S.A.S. confie les opérations de maintenance des aérogénérateurs à la société NORDEX France S.A.S.

La société NORDEX France S.A.S. est en charge des activités de maintenance des aérogénérateurs et peut elle-même faire appel à des sous-traitants ou prestataires de services. A titre d'exemple, on peut citer :

- NORDEX Energy GmbH (inspections qualité, inspections ou opérations sur des équipements fabriqués par NORDEX) ;
- Fabricants d'équipements intégrés aux aérogénérateurs NORDEX (pales, multiplicateur, génératrice, convertisseur, transformateur, etc.) ;
- Organismes de contrôle (vérifications réglementaires d'équipements intégrés aux aérogénérateurs).

Les opérations de maintenance des équipements autres que les aérogénérateurs sont confiées à d'autres sociétés :

- Maintenance des équipements du point de raccordement ;
- Entretien des voies d'accès.

Les interventions effectuées sur l'installation par des entreprises autres que celle de l'exploitant font l'objet d'un **plan de prévention**.

2 Sécurité

2.1 Risques pour la santé et la sécurité du personnel intervenant – Introduction

Le tableau ci-après présente les principaux dangers (ou situations de travail dangereuses) auxquels le personnel est susceptible d'être exposé suivant la zone d'intervention sur l'installation.

		Point de raccordement <i>(Raccordement réseau de distribution d'électricité)</i>	Local SCADA <i>(Intégré au point de raccordement, mais séparé physiquement du local raccordement)</i>	Aérogénérateur	Réseau inter-éolien <i>(Réseaux enterrés)</i>	Voies d'accès et plates-formes de levage
Dangers	Installations électriques BT	X	X	X		
	Installations électriques HTA	X		X		
	Interventions en hauteur (y compris levage de personnes)			X		
	Mécanismes en mouvement			X		
	Agents chimiques			X		
	Equipements sous pression			X		
	Levage de charges			X		
	Manutention manuelle de charges	X	X	X		X
	Circulation de piétons, véhicules et engins					X
Conditions météorologiques difficiles (ex : orage, vent fort, chaleur, froid, intempéries)	X	X	X	X	X	

2.2 Identification des risques et Mesures de prévention / protection

2.2.1 Machines

2.2.1.1 Inventaire

Les aérogénérateurs sont des équipements considérés comme des machines et, à ce titre, soumis aux exigences essentielles de santé et sécurité définies par la Directive Machines. Par ailleurs, les aérogénérateurs NORDEX sont conçus conformément à la norme EN 50308.

Les interventions sur les aérogénérateurs et sur les autres équipements du parc éolien peuvent nécessiter l'utilisation de machines et outils, notamment :

- Appareils de levage autres que ceux incorporés dans les aérogénérateurs : grues, plates-formes élévatrices mobiles de personnel (PEMP), plates-formes suspendues, engins de levage et de manutention ;
- Outillage portatif : outils de serrage hydraulique, outillage électrique, outils à main...

2.2.1.2 Identification des risques et mesures de prévention

Aérogénérateurs

Risques	Mesures de prévention
Interventions en hauteur	Voir § 2.2.4
Circulation dans la tour de l'aérogénérateur et accès à la nacelle	<ul style="list-style-type: none"> ▪ Aérogénérateurs équipés d'élévateurs de personnel (voir § 2.2.5) ▪ En cas de blocage de l'élévateur, possibilité d'accéder à l'échelle installée dans la tour de l'aérogénérateur. Echelle équipée d'un support d'assurage rigide, personnel intervenant équipé de dispositifs antichute coulissants adaptés. ▪ Plates-formes intermédiaires dans la tour et paliers de repos escamotables sur l'échelle ▪ Plates-formes intermédiaires équipées de garde-corps
Accès au moyeu de l'éolienne	<ul style="list-style-type: none"> ▪ Bloquer le rotor (dispositif de verrouillage du rotor sur l'arbre lent) ▪ Utiliser les EPI contre les chutes de hauteur, connecter ses longes aux points d'ancrage prévus à cet effet ▪ Accès à la trappe du moyeu (3 trappes utilisables en fonction de la position de verrouillage du rotor) : accéder au toit de l'éolienne, puis ouvrir la trappe située sur l'extérieur du moyeu
Accès au toit de l'éolienne (instruments de mesure, feux d'obstacle)	<ul style="list-style-type: none"> ▪ Accès au toit par l'une des trappes prévues à cet effet (1 à l'avant de la nacelle, 1 à l'arrière de la nacelle) ▪ Utiliser les EPI contre les chutes de hauteur, connecter ses longes aux points d'ancrage installés sur le toit de l'éolienne ▪ Circuler sur la surface antidérapante délimitée sur le toit
Utilisation des appareils de levage de charges et de personnes incorporés à l'aérogénérateur	Voir § 2.2.5
Exposition à des mécanismes en mouvement	<ul style="list-style-type: none"> ▪ Arrêter l'éolienne avant l'ascension de la tour et la sécuriser contre un redémarrage à distance ▪ Nacelle de l'éolienne : protection des pièces en mouvement ▪ Accès au moyeu de l'éolienne, travaux dans ou sur le rotor, travaux sur l'arbre moteur : dispositif de verrouillage du rotor sur l'arbre lent
Exposition à des mécanismes en mouvement : travaux nécessitant le démontage de dispositifs de protection et/ou la mise en mouvement de certains équipements (ex : inspection interne, remplacement de composants)	<ul style="list-style-type: none"> ▪ Port de gants de protection adaptés et de vêtements ajustés afin de réduire le risque de happement ▪ Sécuriser soigneusement les sangles du harnais (replier la longueur disponible après ajustement du harnais et la bloquer dans un des anneaux élastiques prévus à cet effet) ▪ Si possible, retirer ses longes et les ranger soigneusement. Sinon, veiller à ce qu'elles ne puissent être entraînées par des mécanismes en mouvement.
Interventions sur des installations électriques	Voir § 2.2.3
Conditions météorologiques défavorables	Voir § 2.2.2
Chute d'objets de l'aérogénérateur	Porter casque et chaussures de sécurité dès la sortie du véhicule

Autres machines et appareils susceptibles d'être mis en œuvre

Les interventions dans ou sur les aérogénérateurs peuvent nécessiter la mise en œuvre d'appareils de manutention ou de levage, ou encore d'outils portatifs divers (outils de serrage hydraulique, outillage portatif léger).

Les risques liés à l'utilisation d'appareils de levage sont abordés aux paragraphes 2.2.4 (appareils de levage de personnes) et 2.2.5 (appareils de levage de charges).

Risques	Mesures de prévention
Utilisation d'outils de serrage hydraulique, de clés à choc : défaillance de l'appareil, projection de pièces, projection d'huile	<ul style="list-style-type: none"> ▪ S'assurer que les appareils sont conformes et maintenus en bon état : <ul style="list-style-type: none"> ▫ Maintenance préconisée par le fabricant ▫ Etalonnage ▫ Le cas échéant, vérifications réglementaires ▪ Respecter les instructions d'utilisation de l'appareil ▪ Port des EPI suivants : casque, lunettes de sécurité, gants, chaussures de sécurité, protection auditive
Utilisation d'outillage portatif	<ul style="list-style-type: none"> ▪ S'assurer que les appareils sont conformes et maintenus en bon état (cf précédemment) ▪ Respecter les instructions d'utilisation de l'appareil ▪ Port des EPI suivants : casque, lunettes de sécurité, gants, chaussures de sécurité, le cas échéant protection auditive

2.2.2 Conditions météorologiques

L'accès à l'aérogénérateur ou à certaines zones de l'aérogénérateur n'est possible que si la vitesse du vent est inférieure à des limites définies par le fabricant de l'aérogénérateur.

En outre, il est interdit de s'approcher d'une éolienne ou d'y accéder en cas d'orage.

Par conséquent, lors de la planification des interventions, il est impératif de consulter les prévisions météorologiques. Pendant les interventions, l'évolution de ces conditions doit également être surveillée afin d'adapter le déroulement des travaux.

Le tableau ci-dessous liste les mesures complémentaires à appliquer.

Risques	Mesures de prévention
Intervention dans un aérogénérateur : Vent fort	<ul style="list-style-type: none"> ▪ Avant d'entreprendre l'ascension de l'éolienne, vérifier que la vitesse du vent est compatible avec les travaux à effectuer (Les valeurs limites définies pour la vitesse du vent sont différentes suivant la zone d'intervention)
Intervention sur le parc éolien : Orage	<ul style="list-style-type: none"> ▪ Interdiction d'accéder à un aérogénérateur ou de s'en approcher en cas d'orage ou si un orage se lève ▪ Si un orage se lève pendant une intervention dans un aérogénérateur : <ul style="list-style-type: none"> ▫ Interrompre les travaux ▫ Mettre en sécurité l'aérogénérateur ▫ Quitter l'aérogénérateur ▫ Se mettre en sécurité, par exemple dans un véhicule ▫ Après l'orage, être attentif aux grésillements, signes de charges électrostatiques. Ne regagner l'aérogénérateur qu'après la fin de ces grésillements.
Intervention sur le parc éolien : Givre, neige	<ul style="list-style-type: none"> ▪ Circuler prudemment sur les voies d'accès, les plates-formes et les escaliers d'accès aux aérogénérateurs ▪ Aérogénérateurs équipés d'un système de détection de givre : <ul style="list-style-type: none"> ▫ Arrêt automatique de l'aérogénérateur en cas de déclenchement du système de détection. ▫ Impossible de le redémarrer tant que le système détecte des conditions conduisant à la formation de givre. ▫ Lorsque les conditions de formation de givre ont cessé, possible de redémarrer l'aérogénérateur manuellement sur site. ▪ Si les conditions sont propices à la formation de glace ou si l'aérogénérateur était arrêté sur détection de givre, rester à distance de l'aérogénérateur et, en utilisant des jumelles : <ul style="list-style-type: none"> ▫ inspecter l'aérogénérateur de bas en haut ▫ inspecter le moyeu en se plaçant face au rotor ▫ inspecter les pales des 2 côtés, du moyeu vers la pointe (ne pas oublier la zone entre la nacelle et le moyeu) ▫ inspecter les parties inférieures et latérales de la nacelle ▪ Ne redémarrer l'aérogénérateur qu'en l'absence de glace ▪ Ne pas stationner ou circuler sous l'aérogénérateur

Risques	Mesures de prévention
Intervention dans un aérogénérateur : givre, glace	<ul style="list-style-type: none"> ▪ Ne pas circuler sur le toit de la nacelle ou accéder au moyeu si les zones de circulation sont gelées ▪ Changer de chaussures de sécurité en accédant à l'aérogénérateur, pour limiter le risque de glissade et de chute lors de la circulation dans l'aérogénérateur et respecter les consignes relatives aux travaux électriques
Intervention dans un aérogénérateur : pluie	<ul style="list-style-type: none"> ▪ Changer de chaussures de sécurité en accédant à l'aérogénérateur, pour limiter le risque de glissade et de chute lors de la circulation dans l'aérogénérateur et respecter les consignes relatives aux travaux électriques ▪ Zones de passage / circulation extérieures (toit de la nacelle, accès au moyeu) couvertes d'un revêtement antidérapant
Intervention dans un aérogénérateur : chaleur	<ul style="list-style-type: none"> ▪ Prévoir de l'eau en quantité suffisante compte tenu de la durée prévisible des travaux et s'hydrater régulièrement ▪ Si l'intervention nécessite l'ascension / descente de l'échelle installée dans la tour, effectuer des pauses régulières ▪ Si possible, modifier les horaires de travail de façon à éviter les heures chaudes ▪ Possibilité de ventiler la nacelle à l'aide des trappes d'ouverture du toit
Intervention sur le parc éolien : froid	<ul style="list-style-type: none"> ▪ Mise à disposition de vêtements de travail chauds

2.2.3 Installations électriques

2.2.3.1 Inventaire

Le parc éolien compte les installations électriques suivantes :

- Installations électriques du poste de raccordement (local raccordement au réseau d'électricité + local SCADA) ;
- Installations électriques intérieures de chaque aérogénérateur :
 - Installations permettant la transmission de l'énergie électrique produite par l'éolienne ;
 - Installations auxiliaires ;
- Réseau inter-éolien.

Certaines opérations sur le point de raccordement nécessitent l'intervention du gestionnaire de réseau.

2.2.3.2 Identification des risques et mesures de prévention

Risques	Mesures de prévention
Installations électriques non conformes	<ul style="list-style-type: none"> ▪ Installations électriques intérieures des aérogénérateurs conçues et réalisées conformément à la Directive 2006/42/CE ▪ Installations électriques extérieures aux aérogénérateurs conçues et réalisées conformément aux normes NF C 15-100, NF C 13-100 et NF C 13-200 ▪ Vérifications réglementaires avant mise en service par un organisme de contrôle (CONSUEL, vérification avant mise en service) ▪ Vérifications périodiques réglementaires des installations électriques (cf arrêté du 10/10/2000) par un organisme de contrôle
Méconnaissance des risques électriques par le personnel intervenant	<ul style="list-style-type: none"> ▪ Travaux électriques : Travaux réalisés par du personnel formé et habilité ▪ Travaux non électriques : Organisation et supervision des travaux conformément aux prescriptions UTE C 18-510
Contact direct ou indirect avec des parties actives	<ul style="list-style-type: none"> ▪ Personnel intervenant habilité ou supervisé conformément aux prescriptions UTE C 18-510 ▪ Consignation électrique des installations HT : Fiches de manœuvres bilingues (français – anglais) affichées ou à disposition dans les aérogénérateurs et au poste de livraison ▪ Dispositif d'interverrouillage ▪ Mise à disposition d'équipements de sécurité (cf. § 2.2.3.3) ▪ Lors de l'utilisation d'outillage portatif, vérifier que la continuité de la terre est bien assurée (adéquation prise électrique / classe de matériel) ▪ Aérogénérateur avec transformateur interne : Accès à la zone du transformateur (zone grillagée) possible seulement si mise en sécurité préalable ▪ Si les installations comportent des condensateurs, s'assurer de la décharge des composants avant l'intervention
Manœuvres au point de raccordement impliquant l'intervention du gestionnaire de réseau	<ul style="list-style-type: none"> ▪ Coordination avec le gestionnaire de réseau

2.2.3.3 Matériel de sécurité mis à disposition

Aérogénérateurs

Chaque aérogénérateur est équipé du matériel suivant :

- Gants isolants adaptés au domaine de tension (U = 20 kV ⇒ Gants EN 60903 Classe 3), à vérifier avant chaque utilisation par le personnel intervenant, conformément aux instructions données lors de la formation de préparation à l'habilitation électrique ;
- Tapis isolant adapté au domaine de tension ;
- Perche à corps.

Un vérificateur d'absence de tension (VAT) est à disposition au poste de raccordement.

Point de raccordement (poste de livraison)

Le poste de livraison est doté du matériel suivant :

- Tabouret isolant ;
- VAT adapté au domaine de tension (U = 20 kV) ;
- Perche à corps ;
- Gants isolants adaptés au domaine de tension (U = 20 kV ⇒ Gants EN 60903 Classe 3), à vérifier avant chaque utilisation par le personnel intervenant, conformément aux instructions données lors de la formation de préparation à l'habilitation électrique.

2.2.4 Interventions en hauteur (y compris au moyen d'appareils de levage de personnes)**2.2.4.1 Inventaire****Interventions dans ou sur un aérogénérateur**

A l'exception de certains travaux effectués au niveau d'accès à l'aérogénérateur et dans la nacelle de l'éolienne, toutes les opérations réalisées dans l'aérogénérateur sont effectuées en hauteur et exposent à des chutes de hauteur car elles impliquent les phases suivantes :

- Circulation dans le mât, au moyen de l'élévateur de personnel ou de l'échelle ;
- Accès à la zone du transformateur (le transformateur est installé sur la fondation de l'aérogénérateur et est accessible au moyen d'une échelle équipée d'un support d'assurage) ;
- Accès au moyeu et aux pales de l'aérogénérateur ;
- Accès au toit de la nacelle.

Outre les travaux dans l'aérogénérateur, des interventions à l'extérieur de l'aérogénérateur induisent une exposition aux chutes de hauteur, en particulier :

- Inspections et réparations de pales sans démontage de pales ;
- Interventions sur la (les) bride(s) externe(s) du mât ;
- Interventions sur le mât, notamment pour des opérations de nettoyage externe ;
- Remplacement de composants d'éolienne (compte tenu de leurs dimensions, le chargement/déchargement et l'élingage des composants au sol ou sur le véhicule de transport exposent à des chutes de hauteur).

Ces opérations mobilisent des équipements de travail spécifiques, à savoir des PEMP ou des plates-formes suspendues. Le port d'EPI contre les chutes de hauteur demeure toutefois obligatoire sur les plates-formes de travail de ces équipements.

Conformément aux dispositions du Code du Travail, les techniques d'accès et de positionnement au moyen de cordes ne peuvent être retenues que dans les cas suivants :

- impossibilité technique de recourir à un équipement assurant la protection collective des intervenants ;
- ou lorsque l'évaluation du risque établit que l'installation ou la mise en œuvre d'un tel équipement est susceptible d'exposer des intervenants à un risque supérieur à celui résultant de l'utilisation ces techniques.

L'utilisation des techniques d'accès et de positionnement au moyen de cordes ne peut a priori être totalement exclue (ex : travaux à l'intérieur du mât si ni l'élévateur ni l'échelle ne peuvent être utilisés pour l'accès à la zone d'intervention).

2.2.4.2 Identification des risques et mesures de prévention

NB : L'organisation d'interventions en hauteur implique la prise en compte des conditions météorologiques. Les risques liés aux conditions météorologiques sont abordés au paragraphe 2.2.2.

Interventions en hauteur dans un aérogénérateur

Risques	Mesures de prévention
<p>Toute intervention en hauteur dans un aérogénérateur : Exposition à une chute de hauteur <i>Circulation sur l'échelle</i> <i>Utilisation de l'élévateur de personnel</i> <i>Accès à la nacelle et circulation dans la nacelle</i> <i>Accès au moyeu et travaux dans le moyeu</i> <i>Accès au toit de la nacelle et circulation sur le toit de la nacelle</i></p>	<ul style="list-style-type: none"> ▪ Aptitude médicale aux travaux en hauteur ▪ Formation aux travaux en hauteur (utilisation des EPI contre les chutes de hauteur et du dispositif de secours et d'évacuation des éoliennes) ▪ Mise à disposition et utilisation d'EPI contre les chutes de hauteurs adaptés aux éoliennes NORDEX (voir § 0) ▪ Travail en binôme obligatoire (+ mise à disposition de moyens de communication afin de maintenir le contact entre les intervenants si le contact visuel ne peut être assuré en permanence) ▪ Points d'ancrage identifiés en jaune dans l'éolienne ▪ Consignes de sécurité détaillées dans le Manuel Sécurité NORDEX ▪ Port de gants et de chaussures de sécurité
<p>Toute intervention en hauteur dans un aérogénérateur : Chute d'objets <i>Circulation sur l'échelle</i> <i>Utilisation de l'élévateur de personnel</i> <i>Accès à la nacelle et circulation dans la nacelle</i> <i>Accès au moyeu et travaux dans le moyeu</i> <i>Accès au toit de la nacelle et circulation sur le toit de la nacelle</i></p>	<ul style="list-style-type: none"> ▪ Sécuriser les objets transportés dans des sacs ou autres conteneurs adaptés ▪ Le cas échéant, refermer les trappes sur son passage ▪ Mise à disposition et utilisation d'EPI contre les chutes de hauteurs adaptés aux éoliennes NORDEX (voir § 0) ▪ Port de gants et de chaussures de sécurité ▪ Plates-formes intermédiaires du mât équipées de plinthes
<p>Toute intervention en hauteur dans un aérogénérateur : Accident ou malaise affectant un des intervenants</p>	<ul style="list-style-type: none"> ▪ Personnel intervenant formé aux premiers secours et à l'utilisation du dispositif de secours et d'évacuation de l'éolienne (voir § 3.2.2.1) ▪ Communication des consignes en cas d'urgence au personnel intervenant
<p>Circulation sur l'échelle installée dans l'aérogénérateur : Exposition à une chute de hauteur</p>	<ul style="list-style-type: none"> ▪ Moyen d'accès à privilégier impérativement : élévateur de personnel <ul style="list-style-type: none"> ▫ Si l'élévateur est en panne, tenter d'abord de réparer ou faire réparer l'élévateur par du personnel qualifié ▫ Si l'élévateur ne peut être réparé, utiliser l'échelle comme moyen d'accès après accord de son responsable hiérarchique ▪ Echelle équipée d'un support d'assurage rigide : s'assurer au moyen des EPI adaptés (voir § 0) ▪ S'arrêter régulièrement lors de l'ascension / descente de l'échelle (plates-formes intermédiaires de la tour, plates-formes de repos escamotables) ▪ Lors des pauses ou si des travaux doivent être effectués à partir de l'échelle, utiliser la longe réglable de maintien au travail ▪ Pour passer de l'échelle à une plate-forme intermédiaire : <ul style="list-style-type: none"> ▫ S'assurer à l'aide du point d'ancrage de transfert (connexion d'une longe antichute) avant de déconnecter du support d'assurage le dispositif antichute coulissant ▫ Pour se maintenir en position lors de la déconnexion du dispositif antichute coulissant sur rail, utiliser la longe de maintien au travail ▫ Ne déconnecter les longes avec absorbeur d'énergie qu'après avoir refermé la barrière du garde-corps
<p>Utilisation de l'élévateur installé dans le mât de l'aérogénérateur (appareil de levage incorporé à la machine qu'est l'aérogénérateur) : Défaillance de l'élévateur</p>	<ul style="list-style-type: none"> ▪ Equipement conforme (Déclaration de conformité CE, conformité à la Directive Machines) ▪ Lors du montage de l'aérogénérateur, installation de l'élévateur par du personnel formé ▪ Vérifications réglementaires de l'élévateur de personnel (vérification lors de la mise en service, puis tous les 6 mois et, le cas échéant, vérification de remise en service)
<p>Utilisation de l'élévateur installé dans le mât de l'aérogénérateur (appareil de levage incorporé à la machine qu'est l'aérogénérateur) : Exposition à une chute de hauteur</p>	<ul style="list-style-type: none"> ▪ Porter les EPI contre les chutes de hauteur lors de l'utilisation de l'élévateur (cf instructions d'utilisation de l'élévateur) ▪ Connecter les longes avec absorbeur d'énergie aux points d'ancrage à l'intérieur de la cabine de l'élévateur ▪ Respecter les instructions d'utilisation de l'élévateur (affichage dans la cabine de l'élévateur)

Risques	Mesures de prévention
Utilisation de l'élévateur installé dans le mât de l'aérogénérateur (appareil de levage incorporé à la machine qu'est l'aérogénérateur) : Blocage de la cabine de l'élévateur lors de l'ascension	<ul style="list-style-type: none"> ▪ Dispositif permettant la descente manuelle de la cabine ▪ Si le dispositif ne permet pas la descente de la cabine, possibilité d'évacuer l'élévateur par le haut ou par le bas de la cabine tout en étant en permanence sécurisé contre une chute de hauteur : <ul style="list-style-type: none"> ▫ L'élévateur est équipé d'une porte s'ouvrant sur l'échelle et le dispositif antichute coulissant ouvrable permet de connecter l'antichute sur le support d'assurage. ▫ Tant que l'antichute n'est pas connecté sur le support d'assurage, s'assurer au moyen de ses longes. ▫ Si 2 personnes sont présentes dans la cabine de l'élévateur la 1^{ère} personne sort par la trappe du haut en s'assurant à l'aide de ses EPI, la 2^{ème} personne sort par la trappe du bas en s'assurant à l'aide de ses EPI et entame la descente de l'échelle, suivie de l'autre personne.
Accès à la nacelle, circulation dans la nacelle	<ul style="list-style-type: none"> ▪ Le toit de la nacelle est normalement fermé, mais est en partie démontable pour permettre le remplacement de certains composants de la machine ▪ Les parois de la nacelle sont suffisamment hautes pour constituer un garde-corps, même si le toit est en partie démonté ▪ NB : Le port des EPI contre les chutes de hauteur (notamment harnais et casque) demeure obligatoire dans la nacelle même si la nacelle constitue une protection collective contre les chutes de hauteur. Le port en permanence de ces EPI permet d'éviter les pertes de temps en cas d'évacuation d'urgence de la nacelle.
Accès au toit de la nacelle, circulation sur le toit de la nacelle : Exposition à une chute de hauteur	<ul style="list-style-type: none"> ▪ Accès soit par la trappe située à l'avant de la nacelle (échelle d'accès amovible), soit par la trappe à l'arrière de la nacelle ▪ Points d'ancrage identifiés en jaune sur le toit de la nacelle <ul style="list-style-type: none"> ▫ Connecter ses EPI aux points d'ancrage avant de passer sur le toit de la nacelle ▫ Ne déconnecter ses EPI des points d'ancrage qu'une fois à l'intérieur de la nacelle ▪ Zone de circulation matérialisée sur le toit de la nacelle et revêtue d'un matériau antidérapant
Passage nacelle-moyeu : Exposition à une chute de hauteur	<ul style="list-style-type: none"> ▪ Accéder au toit de la nacelle et s'assurer en connectant ses EPI aux points d'ancrage identifiés en jaune ▪ Ouvrir la trappe d'accès au moyeu et accéder au moyeu (Mains-courantes prévues entre les 2 trappes pour faciliter le passage dans le moyeu. Seuls les points identifiés en jaune sont des points d'ancrage pour les EPI.) Ne se déconnecter des points d'ancrage sur le toit de la nacelle qu'une fois à l'intérieur du moyeu. ▪ Lors du passage du moyeu à la nacelle, s'assurer sur les points d'ancrage situés sur le toit de la nacelle avant de sortir du moyeu. Ne se déconnecter des points d'ancrage qu'une fois à l'intérieur de la nacelle.
Travaux dans le moyeu	<ul style="list-style-type: none"> ▪ De même que dans la nacelle, le port des EPI contre les chutes de hauteur (notamment harnais et casque) reste obligatoire dans le moyeu. ▪ Points d'ancrage à l'intérieur du moyeu pour permettre la sécurisation du personnel intervenant en cas d'opérations nécessitant l'ouverture partiel du moyeu (ex : remplacement de pales)

Interventions au moyen d'une PEMP

Si un tel équipement est nécessaire, il est généralement loué à une entreprise de location de matériel de levage ou fourni par l'entreprise de levage sélectionnée pour la réalisation de l'opération.

Risques	Mesures de prévention
Toutes interventions à l'aide d'une PEMP : Mauvaise utilisation de l'appareil de levage	<ul style="list-style-type: none"> ▪ S'assurer de l'adéquation de l'appareil lors de sa sélection : hauteur de levage, accessibilité des zones d'intervention sur l'aérogénérateur, charge maximale utile de la plate-forme, conditions d'utilisation (notamment conditions météorologiques)
Toutes interventions à l'aide d'une PEMP : Défaillance de l'appareil de levage	<ul style="list-style-type: none"> ▪ S'assurer de la conformité de l'équipement (Déclaration de conformité CE) ▪ S'assurer que les vérifications réglementaires de l'appareil (vérification lors de la mise en service, puis tous les 6 mois et, le cas échéant, vérification de remise en service) ont bien été réalisées et que les réserves éventuelles ont bien été levées avant utilisation ▪ S'assurer que l'appareil est entretenu (carnet de maintenance)
Toutes interventions à l'aide d'une PEMP : Déstabilisation de l'appareil de levage	<ul style="list-style-type: none"> ▪ Vérifier que l'état du sol est compatible avec l'utilisation de l'appareil et, le cas échéant, effectuer les travaux permettant de rectifier l'état du sol avant les opérations ▪ Respecter les instructions d'utilisation de l'appareil et, en particulier, celles relatives aux conditions météorologiques (vitesse du vent, orage, etc.) ▪ Conduite par du personnel formé et autorisé
Intervention sur un aérogénérateur à l'aide d'une PEMP : Erreur de manipulation, mouvement du rotor alors que la PEMP est déployée	<ul style="list-style-type: none"> ▪ Verrouillage du rotor sur l'arbre lent, le mouvement du rotor n'est autorisé que lorsque la PEMP est repliée ▪ Conduite par du personnel formé et autorisé ▪ Communication entre le personnel au sol, le personnel dans l'aérogénérateur et le personnel intervenant sur la plate-forme de travail
Toutes interventions à l'aide d'une PEMP : Chute du personnel à l'extérieur de la plate-forme	<ul style="list-style-type: none"> ▪ Sur la plate-forme, outre un casque de protection avec jugulaire et des chaussures de sécurité, porter des EPI contre les chutes de hauteur (notamment : harnais anti-chute et longes de retenue) et connecter les longes aux points d'ancrage prévus sur la plate-forme ▪ Personnel intervenant formé aux travaux en hauteur
Toutes interventions à l'aide d'une PEMP : Blocage de la plate-forme en position haute	<ul style="list-style-type: none"> ▪ Présence d'un opérateur formé au niveau du poste de commande de secours situé au pied de la PEMP ▪ Définir préalablement à l'intervention la conduite à tenir en cas de blocage de la plate-forme (variable suivant le type de PEMP)
Toutes interventions à l'aide d'une PEMP : Chute d'objets (objets manipulés par le personnel intervenant sur la plate-forme, objets stockés sur la plate-forme)	<ul style="list-style-type: none"> ▪ Baliser au sol la zone autour de l'appareil de levage ▪ Ne pas stationner ou circuler dans la zone d'évolution de l'appareil (si le passage dans la zone est nécessaire, limiter le nombre de personnes exposées) ▪ Personnel au sol : port du casque, de chaussures de sécurité et d'un gilet haute visibilité ▪ Sécuriser les objets ▪ Plinthes sur la plate-forme de travail
Toutes interventions à l'aide d'une PEMP : Circulation de véhicules sur site : collision véhicule - PEMP	<ul style="list-style-type: none"> ▪ Baliser au sol la zone autour de l'appareil de levage

Intervention sur un aérogénérateur au moyen d'une plate-forme suspendue

Risques	Mesures de prévention
Mauvaise utilisation de l'appareil de levage	<ul style="list-style-type: none"> ▪ S'assurer de l'adéquation de l'appareil lors de sa sélection : possibilités d'ancrage sur l'aérogénérateur, accessibilité des zones d'intervention sur l'aérogénérateur, charge maximale utile de la plate-forme, conditions d'utilisation (notamment conditions météorologiques)
Défaillance de l'appareil de levage	<ul style="list-style-type: none"> ▪ S'assurer de la conformité de l'équipement (Déclaration de conformité CE) ▪ Faire procéder aux vérifications réglementaires sur site (remise en service, du fait des opérations de montage / démontage de l'appareil) ▪ S'assurer que l'appareil est entretenu (carnet de maintenance)
Chute du personnel à l'extérieur de la plate-forme	<ul style="list-style-type: none"> ▪ Sur la plate-forme, outre un casque de protection avec jugulaire et des chaussures de sécurité, porter des EPI contre les chutes de hauteur (notamment : harnais anti-chute et longes de retenue) et connecter les longes aux points d'ancrage prévus sur la plate-forme ▪ Personnel intervenant formé aux travaux en hauteur
Blocage de la plate-forme en position haute	<ul style="list-style-type: none"> ▪ Présence d'un opérateur formé au niveau du poste de commande de secours situé au pied de la PEMP ▪ Définir préalablement à l'intervention la conduite à tenir en cas de blocage de la plate-forme (variable suivant le type de plate-forme)
Chute d'objets (objets manipulés par le personnel intervenant sur la plate-forme, objets stockés sur la plate-forme)	<ul style="list-style-type: none"> ▪ Baliser au sol la zone autour de l'appareil de levage ▪ Ne pas stationner ou circuler dans la zone d'évolution de l'appareil (si le passage dans la zone est nécessaire, limiter le nombre de personnes exposées) ▪ Personnel au sol : port du casque, de chaussures de sécurité et d'un gilet haute visibilité ▪ Sécuriser les objets ▪ Plinthes sur la plate-forme de travail
Circulation de véhicules sur site : endommagement des câbles de la plate-forme par un véhicule	<ul style="list-style-type: none"> ▪ Baliser au sol la zone autour de l'appareil de levage

Utilisation de techniques d'accès et de positionnement au moyen de cordes

Risques	Mesures de prévention
Mauvaise utilisation du matériel, erreur de manipulation	<ul style="list-style-type: none"> ▪ Personnel formé aux travaux sur cordes
Accident ou malaise d'un intervenant	<ul style="list-style-type: none"> ▪ Travail en binôme obligatoire ▪ Personnel intervenant formé aux premiers secours et aux procédures de sauvetage ▪ Programmer et superviser les opérations de façon à qu'il puisse être porté secours à l'intervenant immédiatement en cas d'urgence
Chute de hauteur	<ul style="list-style-type: none"> ▪ Avant l'intervention, identifier les points d'ancrage utilisables et vérifier leur état ▪ Utilisation de matériel conforme, vérifié (Rappel : Vérification depuis moins de 12 mois au moment de l'utilisation) et ne présentant pas de réserves suite à la vérification ▪ Respecter les prescriptions spécifiques aux techniques d'accès et de positionnement au moyen de cordes : <ul style="list-style-type: none"> ▫ Au moins 1 corde de travail (moyen d'accès, de descente et de soutien) et 1 corde de sécurité, équipée d'un système d'arrêt des chutes ▫ Corde de travail et corde de sécurité ancrées séparément (note de calcul pour les points d'ancrage) ▫ Travailleurs munis d'un harnais antichute approprié et reliés par ce harnais à la corde de sécurité et à la corde de travail ▫ Corde de travail équipée d'un mécanisme sûr de descente et de remontée et d'un système autobloquant qui empêche la chute de l'utilisateur au cas où celui-ci perdrait le contrôle de ses mouvements ▫ Corde de sécurité équipée d'un dispositif antichute mobile qui accompagne les déplacements du travailleur
Chute d'objets	<ul style="list-style-type: none"> ▪ Outils et autres accessoires à utiliser attachés par un moyen approprié

Interventions sur un mât de mesure

Risques	Mesures de prévention
Circulation sur le mât de mesure : chute de hauteur	<ul style="list-style-type: none"> ▪ Aptitude médicale aux travaux en hauteur ▪ Formation aux travaux en hauteur (utilisation des EPI contre les chutes de hauteur) ▪ Mise à disposition et utilisation d'EPI contre les chutes de hauteur adaptés au type de mât de mesure ▪ Travail en binôme obligatoire (+ mise à disposition de moyens de communication entre les intervenants) ▪ Port de gants et de chaussures de sécurité
Interventions sur le mât de mesure : chute du mât de mesure	<ul style="list-style-type: none"> ▪ Préalablement à l'exécution des travaux, établir un mode opératoire et une analyse des risques spécifiques aux travaux et au type de mât ▪ Montage / maintenance / démontage par du personnel formé ▪ Respecter les instructions de montage / maintenance / démontage fournies par le fabricant ▪ Vérifier les conditions d'ancrage du mât
Utilisation de techniques d'accès et de positionnement au moyen de cordes	<ul style="list-style-type: none"> ▪ Voir paragraphe précédent

2.2.4.3 EPI contre les chutes de hauteur nécessaires pour les interventions dans les éoliennes NORDEX

Le personnel NORDEX France S.A.S. effectuant des travaux exposant à des chutes de hauteur est doté au minimum des EPI suivants :

- casque avec jugulaire (EN 397) ;
- harnais antichute (EN 361) ou antichute / maintien au travail (EN 361, EN 358) ;
- longes avec absorbeur d'énergie (EN 355, EN 354) ;
- longe réglable de maintien au travail (EN 358) ;
- anneaux de sangle (EN 795 B) ;
- mousquetons à triple système de verrouillage ;
- dispositif antichute coulissant adapté au support d'assurage installé sur l'échelle (les échelles des mâts des aérogénérateurs NORDEX sont équipées d'un support d'assurage rigide).

Le personnel NORDEX dispose en outre d'une corde de longueur 10 m équipée d'un dispositif antichute et d'un anneau de sangle.

Chaque aérogénérateur est équipé d'un dispositif de secours et d'évacuation. Un tel dispositif est également à disposition dans les véhicules de service du personnel NORDEX.

2.2.5 Appareils de levage de charges

NB : L'utilisation d'appareil de levage implique la prise en compte des conditions météorologiques. Les risques liés aux conditions météorologiques sont abordés au paragraphe 2.2.2.

2.2.5.1 Inventaire

Chaque aérogénérateur compte 2 appareils de levage :

- 1 élévateur de personnel de capacité 250 kg installé dans la tour et guidé par l'échelle (voir § 2.2.5.1., pour l'identification des risques liés à l'utilisation de l'élévateur et les mesures de prévention correspondantes) ;
- 1 treuil électrique de capacité 1000 kg dans la nacelle.

Certaines interventions sur le parc éolien nécessitent en outre la mise en œuvre d'appareils de levage spécifiques :

- Grues pour le remplacement de composants importants (ex : multiplicateur, pale, transformateur, etc.) ;
- Plates-formes élévatrices mobiles de personnel (PEMP) ou plates-formes suspendues, notamment pour les inspections / réparations de pales et le nettoyage de la tour de l'aérogénérateur ;
- Engins de manutention (ex : chariot-élévateur tout terrain).

2.2.5.2 Identification des risques et mesures de prévention

Appareils de levage incorporés aux aérogénérateurs

Chaque aérogénérateur est équipé d'un treuil électrique (appareil de levage de charges incorporé à l'aérogénérateur).

Risques	Mesures de prévention
Défaillance de l'appareil de levage	<ul style="list-style-type: none"> ▪ Equipement conforme (Déclaration de conformité CE, conformité à la Directive Machines) ▪ Vérifications réglementaires de l'appareil (vérification lors de la mise en service, puis tous les 12 mois et, le cas échéant, vérification de remise en service)
Erreur de manipulation	<ul style="list-style-type: none"> ▪ Utilisation par du personnel informé des conditions d'utilisation ▪ Notice d'instructions disponible dans la nacelle
Chute d'objets	<ul style="list-style-type: none"> ▪ Baliser au sol la zone susceptible d'être affectée par les chutes d'objets ▪ Personnel au sol : port du casque, de chaussures de sécurité, d'un gilet haute visibilité

Autres appareils de levage de charges susceptibles d'être mis en œuvre

Risques	Mesures de prévention
Mauvaise utilisation de l'appareil de levage	<ul style="list-style-type: none"> ▪ S'assurer de l'adéquation de l'appareil lors de sa sélection : capacité de l'appareil, hauteur de levage, mouvement de la charge, accessibilité du site, etc. ▪ Définir et respecter le plan de levage
Défaillance de l'appareil de levage	<ul style="list-style-type: none"> ▪ S'assurer de la conformité de l'équipement (Déclaration de conformité CE) ▪ S'assurer que les vérifications réglementaires de l'appareil (vérification lors de la mise en service, puis tous les 6 mois et, le cas échéant, vérification de remise en service) ont bien été réalisées et que les réserves éventuelles ont bien été levées avant utilisation ▪ S'assurer que l'appareil est entretenu (carnet de maintenance)
Déstabilisation de l'appareil de levage	<ul style="list-style-type: none"> ▪ Vérifier que l'état du sol est compatible avec l'utilisation de l'appareil et, le cas échéant, effectuer les travaux permettant de rectifier l'état du sol avant les opérations ▪ Respecter les instructions d'utilisation de l'appareil et, en particulier, celles relatives aux conditions météorologiques (vitesse du vent, orage, etc.) ▪ Conduite par du personnel formé et autorisé
Déstabilisation de la charge ou chute de la charge	<ul style="list-style-type: none"> ▪ Elingage suivant les instructions de manutention définies pour la charge, par du personnel formé ▪ Utilisation d'accessoires de levage conformes et vérifiés ▪ Ne pas stationner ou circuler sous une charge en suspension (si le passage sous la charge est nécessaire, limiter au minimum le nombre de personnes exposées)
Erreur de manipulation	<ul style="list-style-type: none"> ▪ Conduite par du personnel formé et autorisé ▪ Communication entre le personnel au sol, le personnel dans l'aérogénérateur et le conducteur de l'appareil de levage
Circulation sur site : collision véhicule – appareil de levage	<ul style="list-style-type: none"> ▪ Balisage au sol autour de la zone d'évolution de l'appareil de levage et des charges manipulées ▪ Personnel au sol : port du gilet haute visibilité

2.2.6 Manutention manuelle de charges

Les aérogénérateurs disposent d'appareils de levage permettant de limiter la manutention manuelle de charges :

- la nacelle comporte un appareil de levage de capacité 1000 kg ;
- le mât est équipé d'un élévateur de personnel dans lequel le personnel intervenant peut emporter de l'outillage léger ou des appareils de mesure.

Pour toutes les opérations de manutention manuelle dans les aérogénérateurs, et plus généralement sur l'installation, le personnel doit porter des gants adaptés et des chaussures de sécurité.

2.2.7 Equipements sous pression

2.2.7.1 Inventaire

Chaque aérogénérateur est équipé d'accumulateurs hydrauliques et d'un circuit hydraulique.

Par ailleurs, les cellules HTA des aérogénérateurs et du poste de raccordement contiennent du SF₆ sous pression.

2.2.7.2 Identification des risques et mesures de prévention

Risques	Mesures de prévention
Interventions sur circuit ou accumulateurs hydraulique : Projection de fluide sous pression, projection de pièces	<ul style="list-style-type: none"> ▪ Avant intervention, dépressuriser les équipements et les sécuriser contre la remise sous pression (sécuriser les pompes contre la réactivation automatique) ▪ Porter des gants et des lunettes de sécurité ▪ Respecter les instructions d'utilisation / maintenance des équipements ▪ Equipements conformes, maintenus et, le cas échéant, vérifiés suivant les prescriptions réglementaires applicables
Utilisation d'outils de serrage hydrauliques	Voir § 2.2.1.2

2.2.8 Circulation de piétons, véhicules et engins

Les voies d'accès et plates-formes de levage sont conçues et réalisées en fonction des spécifications du fabricant d'aérogénérateurs.

Lors des opérations d'exploitation et de maintenance impliquant le passage de convois exceptionnels (ex : remplacement de composants importants), des aménagements spécifiques, similaires à ceux mis en place lors de la phase de construction, sont mis en place pour le transport et la livraison des composants d'éoliennes (ex : création de pans coupés).

Pour les interventions de maintenance courante sur les aérogénérateurs, une équipe de 2 techniciens se rend sur site dans un véhicule de service. Le nombre d'intervenants et de véhicules est donc très restreint. Des opérations plus complexes peuvent en revanche mobiliser des effectifs plus importants et accroître les risques liés à la circulation sur site.

La vitesse de circulation sur site est limitée à 30 km/h.

Risques	Mesures de prévention
Collision véhicule - piéton	<ul style="list-style-type: none"> ▪ Vitesse limitée à 30 km/h ▪ Personnel au sol : port d'un gilet haute visibilité
Collision entre véhicules	<ul style="list-style-type: none"> ▪ Vitesse limitée à 30 km/h ▪ Respect des règles de circulation définies pour le site

2.2.9 Agents chimiques

2.2.9.1 Inventaire

Produits présents dans l'aérogénérateur

Les produits présents dans l'aérogénérateur sont des huiles, des graisses et du liquide de refroidissement.

Référence	Fabricant	Type	Classification	Phrases R ou H	Phrases S ou P	Etiquetage	Quantité / aérogénérateur
Mobilgear XMP 320	ExxonMobil	Huile	Non classé dangereux				450 - 550 L
Mobil SHC 629	ExxonMobil	Huile	Non classé dangereux				Orientation des pales : 3 x 11 L Orientation de la nacelle : 3/4 x 21 L
Mobil SHC Grease 460 WT	ExxonMobil	Graisse	Dangereux pour l'environnement	R52/53	S61		Rotor : ~ 30 kg Orientation des pales : 3 x 4.9 kg Orientation de la nacelle : 3.8 kg
Ceplattyn BL	Fuchs Lubritech	Graisse	Non classé dangereux				Orientation des pales : ~ 0.5 kg Orientation de la nacelle : ~ 0.5 kg
Shell Tellus Arctic 32	Shell	Huile hydraulique	Non classé dangereux				~ 25 L
Klüberplex BEM 41-132	Klüber Lubrication	Graisse	Non classé dangereux				~ 9.4 kg
Varidos FSK 45	Nalco	Liquide de refroidissement	Nocif en cas d'ingestion	R22	S24/25 S26 S28 S36/37/39 S45	Xn	~ 70 L pour le système de refroidissement de la génératrice ~ 40 L pour le système de refroidissement du convertisseur

Tableau 1 – Liste des produits présents dans chaque aérogénérateur (les quantités figurant dans le tableau ci-dessus sont les quantités maximales présentes dans un aérogénérateur)

Les cellules HTA situées au pied du mât de l'aérogénérateur contiennent de l'hexafluorure de soufre SF₆. Ce gaz n'est pas classé dangereux mais est sous pression dans les cellules HT.

Produits présents dans le poste de raccordement

Les cellules HTA du poste de raccordement contiennent du SF₆.

Autres produits susceptibles d'être mis en œuvre lors des interventions sur l'installation

Les opérations sur les aérogénérateurs peuvent en outre nécessiter la mise en œuvre des produits suivants (voir Tableau 2) :

- Nettoyants et dégraissants ;
- Peintures ;
- Colles et résines, notamment pour les interventions sur les pales ;
- Oxygène et acétylène, si l'utilisation d'un poste oxyacétylénique est nécessaire (dans ce cas, les mesures à mettre en œuvre sont définies dans le plan de prévention et le permis de feu).

Le personnel peut également être exposé à des poussières de carbone lors des interventions sur les balais-collecteurs de la génératrice de l'aérogénérateur.

Référence	Fabricant	Utilisation	Classification	Phrases R ou H	Phrases S ou P	Etiquetage
TEI-POL REINIGER VP-24	TEI-POL Chemie Karl TEIPEL	Nettoyant / dégraissant alcalin	Irritant pour les yeux et la peau	R36/38	S2 S24/25 S37 S46	Xi
NOW Bremsenreiniger (aérosol)	Nordwest Handel AG	Nettoyant	Extrêmement inflammable Irritant pour la peau Toxique pour les organismes aquatiques, peut entraîner des effets néfastes à long terme pour l'environnement aquatique L'inhalation de vapeurs peut provoquer somnolence et vertiges	R12 R38 R51/53 R67	S2 S3 S23 S29/56 S46 S51	Xi F+ N
HAKU 1025-900	Kluthé	Nettoyant	Nocif : peut provoquer une atteinte des poumons en cas d'ingestion	R65	S23	Xn
WD-40 Aérosol	WD40 Company	Lubrifiant, protection anti-corrosion	Extrêmement inflammable L'exposition répétée peut provoquer dessèchement ou gerçures de la peau	R12 R66	S23 S24 S35 S46 S51	F+
MOLYKOTE(R) G-RAPID PLUS PASTE	Dow Corning	Lubrifiant	Non classé dangereux		S24/25 S51	
Sikaflex-252	SIKA	Produit chimique pour l'activité construction et industrie	Nocif : Peut entraîner une sensibilisation par inhalation	R42	S23 S45	Xn
Sikaflex-521	SIKA	Produit chimique pour l'activité construction et industrie	Non classé dangereux			
IgoLatex	SIKA		Non classé dangereux			
Loctite 243	Henkel	Colle	Sensibilisant Peut entraîner une sensibilisation par contact avec la peau. Nocif pour les organismes aquatiques, peut entraîner des effets néfastes à long terme pour l'environnement aquatique.	R43 R52/53	S24 S37 S61	Xi
Loctite 577	Henkel		Sensibilisant Peut entraîner une sensibilisation par contact avec la peau	R43	S24 S37 S51	Xi
MULTI-WAX SPRAY SD	Henkel	Revêtement de protection anticorrosion des surfaces métalliques	Extrêmement inflammable Dangereux pour l'environnement Extrêmement inflammable. Toxique pour les organismes aquatiques, peut entraîner des effets néfastes à long terme pour l'environnement aquatique. L'exposition répétée peut provoquer dessèchement ou gerçures de la peau. L'inhalation de vapeurs peut provoquer somnolence et vertiges	R12 R51/53 R66 R67	S16 S23 S51 S61	F+ N

Tableau 2 – Exemples de produits susceptibles d'être utilisés lors d'interventions sur les aérogénérateurs

2.2.9.2 Mesures de prévention / protection**Information**

Lors de la formation à la sécurité dans les éoliennes NORDEX, le personnel NORDEX France S.A.S. est informé du fait que les activités de maintenance sur les aérogénérateurs comportent des risques liés à l'utilisation de produits chimiques. Les consignes élémentaires relatives à l'utilisation des produits chimiques sont rappelées lors de cette formation.

Les FDS des produits utilisés en maintenance dans les aérogénérateurs NORDEX sont disponibles dans les Centres de Service NORDEX France S.A.S. et sur l'Intranet NORDEX. Un affichage est mis en place dans les Centres de Service pour sensibiliser le personnel à la classification et à l'étiquetage

Stockage

Les équipements de l'aérogénérateur contiennent les produits (graisses, huiles, liquide de refroidissement) nécessaires à leur fonctionnement. En revanche, conformément aux prescriptions applicables aux parcs éoliens classés au titre de la législation ICPE, les produits chimiques ne sont pas stockés dans les aérogénérateurs.

Les produits employés en maintenance par le personnel NORDEX France S.A.S. sont stockés dans les Centres de Service.

Les déchets générés lors des activités de maintenance par NORDEX France S.A.S. sont également stockés dans des conteneurs appropriés avant leur enlèvement par un prestataire spécialisé.

Manipulation

Le personnel intervenant doit porter des lunettes de sécurité et des gants adaptés (voir FDS des produits) lors de la manipulation des produits.

Des EPI de protection respiratoire sont également mis à disposition pour les interventions générant des poussières ou les opérations nécessitant l'utilisation d'aérosols.

Les véhicules de service du personnel NORDEX France S.A.S. sont pourvus de boîtes de premiers secours contenant un nettoyant oculaire.

2.2.10 Autres sources de risques**2.2.10.1 Amiante**

Les équipements constituant le parc éolien ne comportent pas de MCA.

En particulier, les aérogénérateurs NORDEX ne comportent ni MCA ni FCR.

2.2.10.2 Rayonnement, irradiation et contamination radioactive

Les équipements constituant le parc éolien ne comportent pas de sources radioactives.

2.2.10.3 Dangers biologiques

Les activités de l'installation n'impliquent aucune manipulation d'agents biologiques.

2.2.10.4 Autres

Les entreprises intervenantes peuvent être basées à l'étranger. Il convient de définir une langue commune avant le début des interventions (généralement anglais).

3 Organisation de la prévention et des secours

3.1 Institutions et organismes de prévention

3.1.1 CHSCT

La société NORDEX XXIV S.A.S. compte moins de 50 salariés.

La société NORDEX France S.A.S., en charge de la maintenance des aérogénérateurs, compte environ 130 salariés et, à ce titre, est dotée d'un CHSCT. Le CHSCT est constitué du Président de NORDEX France S.A.S. et de 3 représentants du personnel. Le Responsable RH et l'Ingénieur HSE de NORDEX France S.A.S. participent également au CHSCT. Conformément au Code du Travail, sont en outre conviés aux réunions trimestrielles du CHSCT le médecin du travail principal de NORDEX France S.A.S., l'inspecteur du travail et le représentant de la CARSAT.

3.1.2 Services de santé au travail et Surveillance médicale

La surveillance médicale du personnel affecté aux travaux dans les éoliennes inclut notamment le contrôle de l'aptitude aux travaux en hauteur.

La surveillance médicale du personnel de maintenance NORDEX France S.A.S. est décentralisée : NORDEX France S.A.S. a inscrit chaque Centre de Service à un service de santé au travail compétent dans le département d'implantation du Centre de Service.

Le parc éolien de Coatjégu se situe dans la zone d'intervention du Centre de Service de Chateaulin. Le personnel NORDEX France S.A.S. basé dans ce Centre de Service est suivi par le service de santé au travail STI - Santé au Travail en Iroise de Brest.

3.2 Information et formation du personnel intervenant

3.2.1 Affichage

3.2.1.1 Voies d'accès

Un affichage conforme aux prescriptions applicables aux parcs éoliens soumis à autorisation est mis en place sur le chemin d'accès de chaque aérogénérateur :

- consignes de sécurité à suivre en cas de situation anormale ;
- interdiction de pénétrer dans l'aérogénérateur ;
- mise en garde face aux risques d'électrocution ;
- mise en garde face au risque de chute de glace.

3.2.1.2 Poste de raccordement

Les portes du poste de raccordement comportent le panneau "Danger électrique".

Des panneaux indiquant la présence de SF₆ sont également affichés sur le poste.

Les fiches de manœuvre des cellules HT sont affichées dans la partie du poste dédiée au raccordement de l'installation au réseau électrique.

3.2.1.3 Aérogénérateurs

L'affichage à l'extérieur de chaque aérogénérateur comprend :

- le numéro de série de l'aérogénérateur ;
- l'avertissement relatif au risque de chute de glace ;
- le panneau indiquant que l'accès à l'aérogénérateur est réservé au personnel autorisé ;
- les panneaux "Danger électrique" et "Soins aux électrisés" ;
- le pictogramme "Accès interdit aux personnes porteuses d'un stimulateur cardiaque".

L'affichage à l'intérieur de chaque aérogénérateur comprend :

- les pictogrammes rappelant les consignes de port obligatoire des EPI (protection de la tête, protection contre chutes de hauteur, protection des pieds) ;
- les consignes générales d'accès aux aérogénérateurs (notamment : personnel autorisé, port des EPI, vitesses limites de vent en fonction des opérations à effectuer) ;
- les panneaux "Danger électrique" sur les armoires électriques, les cellules HTA et l'accès à la zone du transformateur HTA ;
- les fiches de manœuvres sur les cellules HTA ;
- les charges maximales autorisées sur les différentes plates-formes ;
- les consignes d'utilisation d'éléments de l'aérogénérateur (notamment : dispositifs de verrouillage du rotor sur l'arbre lent et sur l'arbre rapide, prises électriques) d'équipements incorporés à l'aérogénérateur (notice rapide d'utilisation pour l'élévateur de personnel) ;
- en pied de mât et dans la nacelle, les consignes en cas d'urgence (urgence médicale et incendie).

3.2.2 Formation

3.2.2.1 Interventions dans les aérogénérateurs

Formation du personnel NORDEX

Le Groupe NORDEX a défini pour son personnel des exigences minimales pour l'accès aux aérogénérateurs, en termes d'aptitude médicale, de formation et d'EPI :

- Aptitude médicale aux travaux en hauteur (certificat ou attestation en cours de validité) ;
- Formation aux travaux en hauteur, incluant une formation à l'utilisation des EPI contre les chutes de hauteur et à l'utilisation du dispositif de secours et d'évacuation de l'éolienne (attestation de formation en cours de validité et, dans tous les cas, datant de moins de 12 mois) ;
- Formation aux premiers secours (attestation de formation en cours de validité et, dans tous les cas, datant de moins de 2 ans) ;
- Affectation d'un kit d'EPI contre les chutes de hauteur adapté aux éoliennes NORDEX et vérifié depuis moins de 12 mois lors de son utilisation.

Ces exigences minimales sont également applicables aux sous-traitants des sociétés du Groupe NORDEX intervenant dans les aérogénérateurs.

Le personnel intervenant, quelle que soit la société à laquelle il appartient, s'il ne répond pas ces critères, ne peut accéder aux aérogénérateurs que sous des conditions précises à définir en fonction des attestations que ce personnel est en mesure de produire. Ces conditions peuvent porter sur les travaux à effectuer (restriction des travaux ou de la zone d'intervention en fonction de l'aptitude médicale et de la qualification / formation du personnel) et sur la supervision ou l'accompagnement de ce personnel.

Outre ces exigences minimales, d'autres formations en matière de santé et sécurité sont requises :

- Formation à la sécurité électrique (en France, il s'agit de l'habilitation électrique) ;
- Formation à la manipulation des extincteurs.

Formation des sous-traitants et prestataires de services intervenant pour NORDEX France S.A.S.

Le Groupe NORDEX a également défini des exigences de formation pour ses sous-traitants et prestataires de services. Le personnel de ces entreprises devra par conséquent satisfaire à ces exigences, ainsi qu'aux critères supplémentaires éventuellement fixés par NORDEX France S.A.S. notamment sur la base des réglementations locales.

3.2.2.2 Interventions hors aérogénérateurs

Le personnel intervenant sur l'installation mais hors aérogénérateur peut être par exemple :

- le personnel en charge de la conduite d'appareils de levage ou intervenant sur l'aérogénérateur à partir d'un appareil de levage de personnes (PEMP, plates-formes suspendues) ;
- le personnel en charge de travaux électriques ou non électriques sur le poste de raccordement ;

- le personnel en charge de travaux sur les voies d'accès ou sur les plates-formes de levage.

Ce personnel doit avoir reçu une formation appropriée aux travaux à effectuer, en particulier :

- le personnel affecté à la conduite d'appareils de levage doit être formé et autorisé ;
- le personnel intervenant à partir de la plate-forme d'un appareil de levage de personnes doit avoir reçu une formation aux travaux en hauteur ;
- le personnel affecté à des travaux au poste de raccordement doit être habilité ou supervisé dans les conditions prévues par la publication UTE C18-510.

3.3 Gestion des situations d'urgence

3.3.1 Numéros d'urgence

Le personnel intervenant a pour consigne d'appeler le **112** en cas d'accident ou d'incendie.

Les plans d'accès au site, ainsi que les coordonnées et caractéristiques pertinentes des aérogénérateurs (hauteur, conditions d'accès, identification et localisation des dangers, etc.) ont été communiquées au SDIS.

Le Groupe NORDEX a par ailleurs mis en place 2 numéros d'urgence (degré d'urgence évalué en fonction de la matrice de classification des incidents définie par le Groupe NORDEX) :

- Urgence technique sur un aérogénérateur : **+49 381 6663 3727**
- Toute urgence : **+49 174 9249579**

3.3.2 Circuits d'évacuation en cas de sinistre

Chaque aérogénérateur compte 2 issues :

- 1 porte en pied de tour ;
- 1 trappe dans la nacelle, qui permet l'évacuation par la nacelle à l'aide d'un dispositif de secours et d'évacuation (chaque aérogénérateur est équipé d'un tel dispositif, le nombre de dispositifs étant toutefois à adapter en fonction du nombre de personnes intervenant simultanément dans la nacelle).

Le personnel intervenant dans les aérogénérateurs est formé à l'utilisation du dispositif de secours et d'évacuation. Si des personnes non formées à l'utilisation de ce système sont amenées à intervenir dans un aérogénérateur, elles sont accompagnées et supervisées par un nombre suffisant de personnes formées.

3.3.3 Moyens de détection et/ou d'extinction incendie

NB : Il est strictement interdit de fumer dans les aérogénérateurs et dans le poste de livraison.

Chaque aérogénérateur est doté de 3 extincteurs :

- Zone HT (pied de tour) : Extincteur CO₂
- Plate-forme Armoire de contrôle : Extincteur Poudre ABC
- Nacelle : Extincteur Poudre ABC

3.3.4 Premiers secours

Le personnel intervenant dans les aérogénérateurs est formé aux premiers secours (cf. § 3.2.2.1).

Chaque aérogénérateur est équipé de 2 boîtes de premiers secours (1 en pied de tour, 1 en nacelle). Les véhicules des techniciens de maintenance sont également dotés d'une boîte de premiers secours.

Règles particulières en cas de choc électrique : Les consignes de soins aux électrisés sont affichées dans chaque aérogénérateur et au poste de raccordement. Une perche à corps doit être utilisée lors des manœuvres sur les installations HT, conformément aux instructions données lors des formations de préparation à l'habilitation électrique.

4 Conditions de travail

L'organisation du travail (effectifs, durée du travail) est précisée au paragraphe 1.2.3.

4.1 Hygiène et Restauration

4.1.1 Installations sanitaires et locaux de restauration

Les aérogénérateurs sont des machines, et non des locaux de travail, sur lesquelles sont effectuées des interventions généralement ponctuelles. Le personnel intervenant de la société NORDEX France S.A.S. est basé dans un centre de maintenance équipé des installations de toilettes et de vestiaires et, éventuellement, d'un local de restauration. Les sous-traitants et prestataires de services de NORDEX France S.A.S. ont également accès à ces installations.

Le parc éolien n'est donc pas doté en permanence des installations d'hygiène habituellement rencontrées dans les locaux de travail.

En matière de restauration, soit le personnel regagne le centre de maintenance pour y prendre ses repas, soit il se rend dans les restaurants situés à proximité de l'installation.

4.1.2 Aération et assainissement

NB : Il est strictement interdit de fumer dans les aérogénérateurs et dans le poste de livraison.

4.1.2.1 Locaux à pollution non spécifique

RAPPEL - Locaux à pollution non spécifique : *Locaux dans lesquels la pollution est liée à la seule présence humaine, à l'exception des locaux sanitaires*

Le point de raccordement peut être assimilé à un local à pollution non spécifique. Les cellules HT des équipements contiennent du SF₆, mais ce gaz est confiné dans les cellules et, sauf défaillance (rupture de confinement entraînant une fuite de SF₆), il n'est pas supposé être émis dans les locaux du point de raccordement.

4.1.2.2 Locaux à pollution spécifique

RAPPEL - Locaux à pollution spécifique : *Locaux dans lesquels des substances dangereuses ou gênantes sont émises sous forme de gaz, vapeurs, aérosols solides ou liquides autres que celles qui sont liées à la seule présence humaine ainsi que locaux pouvant contenir des sources de micro-organismes potentiellement pathogènes et locaux sanitaires*

Si l'aérogénérateur est une machine et non un local de travail, il comporte néanmoins des zones que l'on peut considérer comme étant des zones à pollution spécifique, notamment lors des interventions de maintenance qui nécessitent l'utilisation de produits chimiques (huiles, graisses, nettoyants...) ou qui génèrent des poussières (ex : nettoyage de composants).

Ainsi la nacelle et le rotor peuvent être des zones à pollution spécifique. L'aération de ces zones est assurée par ventilation naturelle :

- la nacelle compte 2 trappes s'ouvrant vers l'extérieur, l'une à l'avant de la nacelle (côté rotor), l'autre à l'arrière de la nacelle (côté anémomètres) ;
- le moyeu comporte 1 trappe s'ouvrant vers l'extérieur.

La partie basse du mât de l'éolienne est équipé d'un système de ventilation mécanique destiné en premier lieu à maintenir des conditions thermiques permettant le bon fonctionnement des installations électriques qui y sont situées.

L'aération de la partie basse du mât ne peut être effectuée via la porte d'accès à l'aérogénérateur : cette porte est fermée durant les interventions afin d'empêcher l'accès de l'aérogénérateur à des personnes non autorisées.

4.1.3 Nettoyage

Le nettoyage des aérogénérateurs est inclus dans les opérations de montage, mise en service et maintenance préventive. Lors des opérations de maintenance curative, si des tâches d'huile ou de graisse sont constatées par les intervenants, elles doivent être nettoyées, ne serait-ce que pour éviter la chute d'un intervenant suite à une glissade.

4.1.4 Repas

Le personnel des entreprises intervenantes prend ses repas soit dans les locaux de leurs sociétés respectives, soit dans les restaurants situés à proximité de l'installation.

4.2 Ambiances physiques

4.2.1 Ambiance thermique

Ni le poste de livraison ni les aérogénérateurs ne sont équipés d'un système de chauffage.

Comme indiquée précédemment, une ventilation naturelle peut être assurée dans les aérogénérateurs. En partie basse du mât, un système de ventilation mécanique, installés pour des raisons techniques, permet indirectement de réguler la température pour le personnel intervenant.

Les risques liés aux conditions météorologiques sont abordés au paragraphe 2.2.2.

4.2.2 Ambiance lumineuse

4.2.2.1 Aérogénérateurs

Les aérogénérateurs NORDEX sont conçus conformément à la norme EN 50308:2004. Cette norme comporte des exigences relatives à l'éclairage, notamment pour l'éclairage des zones de travail, l'éclairage de guidage à l'intérieur de la tour et l'éclairage de secours.

Le mât des aérogénérateurs NORDEX est équipé de tubes lumineux, de même que la nacelle.

La nacelle est par ailleurs pourvue de 2 trappes transparentes qui permettent l'entrée de la lumière naturelle. Le moyeu comporte également une surface transparente qui apporte un éclairage naturel.

En cas de rupture de l'alimentation électrique du parc éolien, l'éclairage des aérogénérateurs est conçu pour fonctionner pendant 1 h, afin de permettre au personnel éventuellement présent dans l'aérogénérateur de le quitter. Le personnel intervenant dans les aérogénérateurs est de plus équipé d'un casque avec lampe frontale, ce qui lui permet de bénéficier d'une source d'éclairage de secours supplémentaire.

4.2.2.2 Poste de livraison

Le poste de livraison est conçu conformément à la norme NF C 13-100, qui comporte des prescriptions en matière d'éclairage.

4.2.3 Ambiance sonore

Les aérogénérateurs sont arrêtés lors des opérations de maintenance. Le bruit généré lors des interventions dans l'aérogénérateur est essentiellement lié à l'utilisation d'outils, notamment des outils de serrage. Des équipements de protection auditive sont mis à la disposition du personnel en charge de tels travaux.

4.2.4 Champs électromagnétiques

Les équipements du parc éolien sont essentiellement constitués d'installations électriques BT et HT et génèrent donc des champs électromagnétiques.

Les aérogénérateurs sont conformes à la Directive CEM. Néanmoins, l'accès des aérogénérateurs est interdit aux personnes porteuses d'un stimulateur cardiaque.

Lors des interventions dans l'aérogénérateur, celui-ci doit être arrêté. Par conséquent, l'aérogénérateur ne produit pas d'électricité.

4.2.5 Vibrations

4.2.5.1 Engins de chantier, de transport et de manutention

Les engins de chantier, de transport et de manutention sont utilisés seulement occasionnellement sur l'installation, lors des opérations de maintenance lourde sur les aérogénérateurs, en cas de travaux d'entretien des voies d'accès et des plates-formes de levage ou encore lors d'interventions sur les réseaux enterrés de l'installation.

Ces équipements de travail doivent être appropriés aux travaux à effectuer et utilisés conformément aux instructions du fabricant. Ils sont opérés par du personnel formé et, le cas échéant, autorisé. Ils doivent être conformes, maintenus en bon état et vérifiés suivant les prescriptions réglementaires applicables.

Il appartient aux entreprises affectant leur personnel à l'utilisation de ces engins de minimiser les risques liés aux vibrations (ex : réglage et entretien du siège, limitation de vitesse...).

4.2.5.2 Outils

Les interventions sur les aérogénérateurs peuvent nécessiter l'emploi d'outillage portatif (outils de serrage, perçage, etc.). Les outils employés sont alors hydrauliques et non pneumatiques.

5 Glossaire

Aérogénérateur - Dispositif mécanique destiné à convertir l'énergie du vent en électricité, composé des principaux éléments suivants : un mât, une nacelle, le rotor auquel sont fixées les pales, ainsi que, le cas échéant, un transformateur. *Synonyme(s) : Eolienne.*

BT : Basse Tension

CARSAT - Caisse d'Assurance Retraite et de la Santé Au Travail

CE : Conformité Européenne

CEM : Compatibilité ElectroMagnétique

CHSCT – Comité d'Hygiène, Sécurité et Condition de Travail

EN : Norme Européenne

EPI – Equipement de Protection Individuelle

FCR – Fibres céramiques réfractaires

FDS : Fiche de Données de Sécurité

HSE : Hygiène, Sécurité, Environnement

HT : Haute Tension

HTA : Haute Tension, domaine de tension « A »

ICPE : Installation Classée pour la Protection de l'Environnement

kV : kilovolt, 1000 volts, unité de mesure de la tension électrique

kW : kilowatt, 1000 watts, unité de mesure de la puissance électrique

MCA – Matériaux contenant de l'amiante

NF : Norme Française

PEMP – Plate-forme élévatrice mobile de personnel

Point de raccordement - Point de connexion de l'installation au réseau électrique. Il peut s'agir entre autres d'un poste de livraison ou d'un poste de raccordement. Il constitue la limite entre le réseau électrique interne et externe

RH : Ressources Humaines

SCADA : Supervisory Control And Data Acquisition

SDIS – Service Départemental d'Incendie et de Secours

SF6 : hexafluorure de soufre

SST – Sauvetage-Secourisme du Travail

VAT – Vérificateur d'Absence de Tension

6 Références

6.1 Lois et réglementations

Liste non exhaustive

Arrêté du 26 août 2011 relatif aux installations de production d'électricité utilisant l'énergie mécanique du vent au sein d'une installation soumise à autorisation au titre de la rubrique 2980 de la législation des installations classées pour la protection de l'environnement

Code du Travail, Partie réglementaire, Quatrième partie "Santé et Sécurité au Travail", notamment :

- Mesures d'organisation et conditions d'utilisation des équipements de travail et des équipements de protection individuelle
 - Utilisation et maintenance des équipements de travail
 - Vérifications des équipements de travail
 - Dispositions particulières applicables aux équipements de travail servant au levage de charges
 - Autorisation de conduite pour l'utilisation de certains équipements de travail mobiles ou servant au levage de charges
 - Dispositions particulières applicables à l'exécution de travaux temporaires en hauteur et à certains équipements de travail utilisés à cette fin
 - Dispositions particulières pour l'utilisation des équipements de protection individuelle
- Prévention de certains risques d'exposition
 - Risques chimiques
 - Prévention des risques biologiques
 - Prévention des risques d'exposition au bruit
 - Prévention des risques d'exposition aux vibrations mécaniques
 - Prévention des risques d'exposition aux rayonnements
- Prévention des risques liés à certaines activités ou opérations
 - Travaux réalisés dans un établissement par une entreprise extérieure
 - Manutention des charges
 - Opérations sur les installations électriques ou dans leur voisinage
- Institutions et organismes de prévention
 - Comité d'Hygiène, de Sécurité et des Conditions de Travail
 - Services de Santé au Travail

Arrêté du 10 octobre 2000 fixant la périodicité, l'objet et l'étendue des vérifications des installations électriques au titre de la protection des travailleurs ainsi que le contenu des rapports relatifs aux dites vérifications

Arrêté 1^{er} mars 2004 relatif aux vérifications des appareils et accessoires de levage

6.2 Normes

EN 50308:2004 Aérogénérateurs - Mesures de protection - Exigences pour la conception, le fonctionnement et la maintenance

NF C 13-100 Postes de livraison établis à l'intérieur d'un bâtiment et alimentés par un réseau de distribution publique HTA (jusqu'à 33 kV)

6.3 Fiches de données de sécurité

Dow Corning, Molykote® G-Rapid Plus Paste, Version française, Révision: 20.04.2011

ExxonMobil, Mobil XMP 320, Version française, Révision: 28.12.2009

ExxonMobil, Mobil SHC 629, Version française, Révision: 25.07.2011

ExxonMobil, Mobil SHC Grease 460 WT, Version française, Révision: 17.08.2011

Fuchs Lubritech GmbH, Ceplattyn BL, Version française, Version 1.5 (03.04.2009)

Henkel, Loctite 243, Version française, Révision: 13.10.2010

Henkel, Loctite 577, Version française, Révision: 19.10.2010

Henkel, Multi-Wax Spray SD 500ML ISFDN, Version française, Révision: 09.01.2010

Klüber Lubrication, Klüberplex BEM 41-132, Version française, Révision: 12.07.2010

Kluthe France SAS, HAKU 1025-900, Révision n°10 (15.09.2009)

Nalco, Varidos FSK45, Version française, Révision 1.3

Nordwest Handel AG, NOW Bremsenreiniger, Version multilingue, 19.09.2007

Shell, Shell Tellus Arctic 32, Version française, Publication: 18.06.2010, Version 1.1

Sika, Sikaflex-252, Version française, 26.12.2007

Sika, Sikaflex-521, Version française, 14.02.2011

Sika, IgoLatex, Version française, 29.06.2011

TEI-POL Chemie Salzkotten, TEI-POL Reiniger VP-24, Version française, Révision: 25.07.2011

6.4 Autres textes

Publication UTE C 18-510

6.5 Documents NORDEX

NALL01_011010_EN, Revision 04 / 2011-07-18, Safety Manual - Rules of Conduct on, in and around Wind Turbines - Turbine Classes K06, K07, K08 - All Types